

نگاہ اقتصادی نامتعارف  
به پدیده‌های متعارف  
استیون ای. لندزبرگ

مترجمان  
محسن رنای  
اصلان قودجانے

ویراستار  
عباد تیموری

# خرید نا به روال

سرشناسنامه / لندزبرگ، استیون ای .، ۱۹۵۴-م. Landsburg, Steven E.  
عنوان و نام پدیدآورنده/ خرد نابه‌روال: نگاه اقتصادی نامتعارف به پدیده‌های متعارف. استیون ای.  
لندزبرگ؛ مترجمان محسن رزاقی، اصلان قودجانز؛ ویراستار عباد تیموری.  
مشخصات نشر/ تهران: طرح نقد، ۱۳۹۸.  
مشخصات ظاهری / ۲۲۶ ص .

شابک / 5-858233-600-978

این اثر ترجمه‌ای است از/ More sex is safer sex: the unconventional wisdom of economics, Free Press, 2007  
وضعیت فهرست / فیبا

یادداشت/ عنوان اصلی / More sex is safer sex: the unconventional wisdom of economics, 2007  
یادداشت/ چاپ قبلی/ کتاب حاضر نخستین بار با عنوان «عقلانیت نابه‌روال» نگاه اقتصادی نامتعارف به  
پدیده‌های متعارف در سال ۱۳۹۳ با همین مترجمان توسط نشر علم منتشر شده است.  
عنوان دیگر/ نگاه اقتصادی نامتعارف به پدیده‌های متعارف.  
عنوان دیگر/ «عقلانیت نابه‌روال» نگاه اقتصادی نامتعارف به پدیده‌های متعارف.

موضوع/ اقتصاد-- جنبه‌های جامعه‌شناختی  
موضوع / Economics-- Sociological aspects

موضوع / پارادوکس‌ها

موضوع / Paradoxes

موضوع/ ایالات متحده-- اوضاع اقتصادی-- قرن ۲۱م.

موضوع / United States--Economic condition-- 21th century

شناسنامه افزوده/ رزاقی، محسن، ۱۳۴۴-، مترجم

شناسنامه افزوده/ قودجانز، اصلان، ۱۳۵۳-، مترجم

شناسنامه افزوده/ تیموری، عباد، ۱۳۶۴-، ویراستار

رده‌بندی کنگره/ HB۸۴۹/۴۴

رده‌بندی دیویی/ ۳۳۰

شماره کتابشناسی/ ۶۰۲۰۹۷۷

عنوان / خرد نابه‌روال  
ترجمه / محسن رزاقی (عضو هیئت علم دانشگاه اصفهان) و اصلان قودجانز  
ویراستار/ عباد تیموری

ناشر/ طرح نقد

نوبت چاپ، سال انتشار/ اول، ۱۳۹۹

شابک / 5-858233-600-978

طراح روی جلد/ حسین حسینی

صفحه‌آرا/ استودیوی طراح حورنیه‌ورس، حسین حسینی

لیتوگراف/ جامع هنر

چاپخانه/ بوستان کتاب

شمارگان/ ۷۰۰ نسخه

قیمت/ ۴۳۰۰۰ تومان

حق انتشار/ همه حقوق محفوظ است.



pooyeshfekri  
.com



پویش  
فکری  
توسعه

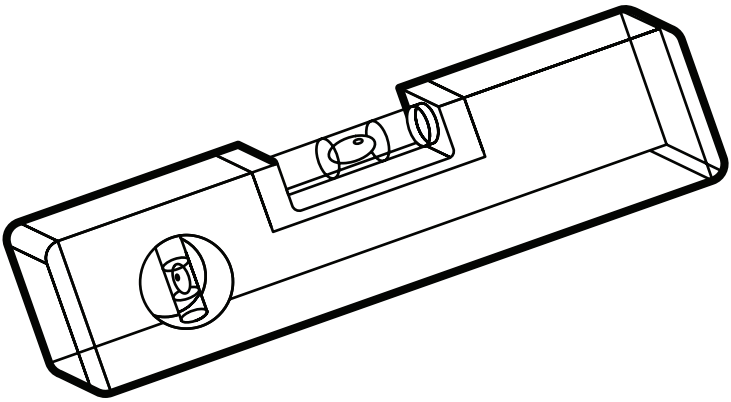




انتشارات طرح نقد

میدان انقلاب، کارگر جنوبی، مقابل  
پاساژ مهستان، پلاک ۱۲۵۱، واحد ۴  
تلفکس / ۶۶۴۸۳۷۶۳  
صندوق پستی / ۱۳۱۴۹-۸۳۱۸۵

[tarhenagh@gmail.com](mailto:tarhenagh@gmail.com)



## پویش فکری توسعه

«پویش فکری توسعه» یک نهاد فکری مستقل و مدنی است که به مطالعه، تولید، انتشار و ارتقای گفت‌وگو درباره توسعه ایران می‌پردازد. چشم‌انداز آرمانی پویش فکری توسعه، ایجاد جامعه‌ای توسعه‌خواه است که در آن، پاسخ مسائل و نیازهای ملی درگفت‌وگوی فراگیر شبکه‌ای از نخبگان، تولید و توسط نهادها و سازمان‌های مرتبط استفاده می‌شود.

این مؤسسه قصد دارد با ایجاد بستر نهادی مناسب، شرایط را برای تولید محتواهای توسعه‌ای تأثیرگذار، قابل استناد و مرجع فراهم کند. از دیگر اهداف، تولید و انتشار محتواهای اندیشه‌ای در موضوعات ویژه و مسائل توسعه ملی، به منظور تبیین نظری و ارائه راهکارهای سیاستی و نیز آگاهی‌بخشی و کنشگری عمومی است.

این مؤسسه با همت و تأمین مالی جمعی از خیرین و داوطلبان علم و دانش به صورت کاملاً مردم‌نهاد تأسیس شده و به فعالیت می‌پردازد، و با شعار «توسعه ملی: تفاهم نسل‌ها، توافق دست‌ها» نام خود را «پویش فکری توسعه» گذاشته است. زیرا معتقد است: باید اندیشیدن برای مسئله توسعه کشور را به جریانی مستمر در بین نخبگان و روشنفکران و به یک پویش عمومی تبدیل کنیم، تا به هم‌افزایی برسیم و همچنین بتوانیم مانع تجربه‌های تکراری شویم و توسعه‌خواهی و مطالبه‌گری برای توسعه را به یک خواست عمومی تبدیل کنیم، تا در این حرکت، توسعه محقق شود.

کتاب حاضر بخشی از مجموعه مطالعات پویش فکری توسعه، برای تبیین و تولید دانش نظری در جهت ارتقای اندیشه توسعه است.

## فهرست

۱	پیشگفتار نویسنده / خرد نامتعارف
۳	فصل یک / مقدمه مترجمان
۷	بخش اول / نهر مشترک
۹	فصل دو / پارور باش و زاد و ولد کن
۲۵	فصل سه / آنچه از خساست می پسندم
۳۳	فصل چهار / منصف ترین آنان کیست؟
۴۷	فصل پنج / کودکان شاغل
۵۳	بخش دوم / چگونه همه چیز را سرو سامان دهیم
۵۷	فصل شش / چگونگی سرو سامان دادن به سیاست
۶۳	فصل هفت / چگونگی سامان دادن نظام قضایی
۸۳	فصل هشت / سامان دهی به سایر امور
۱۰۷	بخش سوم / اقتصاد روزمره
۱۰۹	فصل نه / دلیلش چیست؟
۱۲۱	فصل ده / خدایا نه! ... دختر است!
۱۲۹	فصل یازده / تاوان سنگین مادریودن
۱۳۵	بخش چهارم / سؤالات بزرگ
۱۳۷	فصل دوازده / از هیچ چیز مضایقه نکردن
۱۵۱	فصل سیزده / مسئول بانک مرکزی روح ما
۱۶۵	فصل چهارده / چگونه اخبار را تعبیر کنیم
۱۸۵	فصل پانزده / مباحث زندگی و مرگ
۲۰۱	فصل شانزده / بحث هایی که آزارم می دهد
۲۱۹	پیوست
۲۲۵	نمایه